



פאתן תאברי קטוף  
אדרכלים בע"מ

ת.ד. 118 נצרת 1612001  
רחוב מספר בית 2  
פקס: 04-6802901 טל: 04-6563568 נייד: 054-532 1602  
faten@fatenkattouf-arc.com

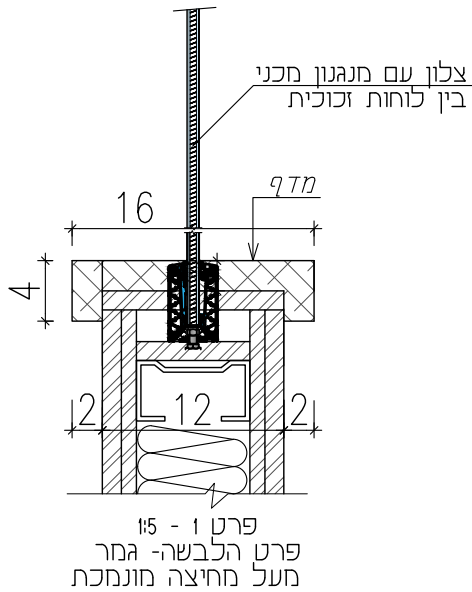
פריט מס'

AL6

ראה עם דף נגרות קופינג Q NAG

אלומיניום

בית חזולים שיבא  
תל השומר  
אשפוז אם ותינוק  
מס' פרויקט 0928



לפני ביצוע  
אנא לבדוק  
מידה סופי בשטח

לפני ביצוע  
לבדוק מול יצרן ואדריכלית

שם קובץ דפי רשימת

קנ"מ 1:50

פרט בגיליון



מהדורה

תאריך: 26.3.25

21 מ"מ	כמות
מידות לפי תכנית	מידה
מסביב לחינוקיה וגימבורי	מיקום
זכוכית מחוסמת קבועה שקופה באובה 100 ס"מ מעל קיר גבס באובה 130 ס"מ (סה"כ גובה מחיצה גבס + זכוכית - 240 ס"מ) זכוכית קבועה טריפל קס דחוסה זכוכית בעובי 6+25.1+6 מ"מ מחוסם + שכבת הדבקה בין לוחות הפרופילים מלבניים מסדרת 'קליל 4900' או ש"ע כולל חלון אקוסטי עם צלון עם מנגנון מכני. ניתן לשחמוש בצלון בכל חדר בנפרד. במחצית גבס כולל חיזוק לפי פרט 1	תאור
---	צירים
---	מנעול
---	ידית
---	שננות
זכוכית קבועה טריפל קס דחוסה זכוכית בעובי 6+25.1+6 מ"מ מחוסם + שכבת הדבקה בין לוחות הזכוכית תהיה PVB בעובי 25.1 מ"מ בידוד אקוסטי של 30 DB לפחות	זכוכית
ראה רשימת ריכוז חומרי גמר	גמר
יש לקחת מידות בשטח לפני הביצוע לפי פרטי יצרן לאישור האדריכל .	הערות
ראה דפים AL6 ו-AL6 בחוברת זו עם דף נגרות קופינג Q NAG	פרט
יש להגיש SHOP DRAWING לאישור האדריכלית לפני הביצוע	אישור יועץ



פאתן תאברי קטוף  
אדרכלים בע"מ

ת.ד. 118 נצרת 1612001  
רחוב 8056, מספר בית 2  
פקס: 04-6802901 טל: 04-6563568 נייד: 054-532 1602  
faten@fatenkattouf-arc.com

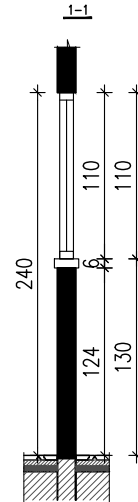
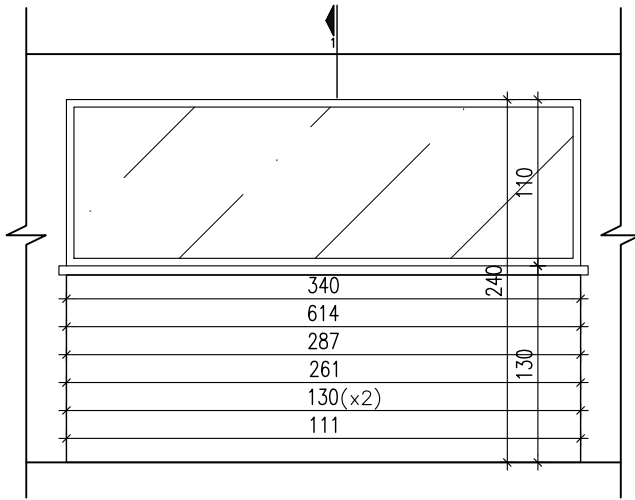
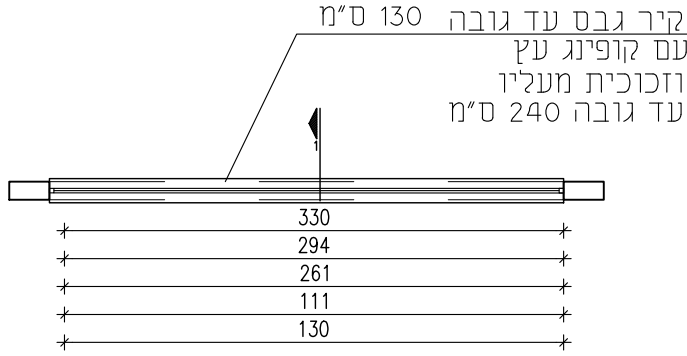
פריט מס'

AL6-1

לפני ביצוע  
אנא לבדוק  
מידה סופי בשטח

אלומיניום

בית חולים שיבא  
תל השומר  
אשפוז אם ותינוק  
מס' פרויקט 0928



שם קובץ דפי רשימת

קנ"מ 1:25

פרט בגיליון



מהדורה

תאריך: 17.01.25

ראה דפים AL6, AL6-1 בחוברת זו עם דף נגרות קופינג Q NAG

פרט